



FEROSTAR s. r. o., Zámek 441,

594 51 KŘÍŽANOV, CZECH REPUBLIC

držitel certifikace systému jakosti dle ČSN EN ISO 9001 : 2001



IČO 25 55 22 44

DIČ CZ25552244

Banka: Komerční banka Velké Meziříčí

Číslo účtu: 270648690227/0100

Společnost zapsána v OR KS v Brně, oddíl C, vložka 32663 ze dne 25. 1. 1999



566 543 210 - prodejní oddělení, fakturace
605864446 Šaclová Nad'á

01.06.2022

příplatek za množství :

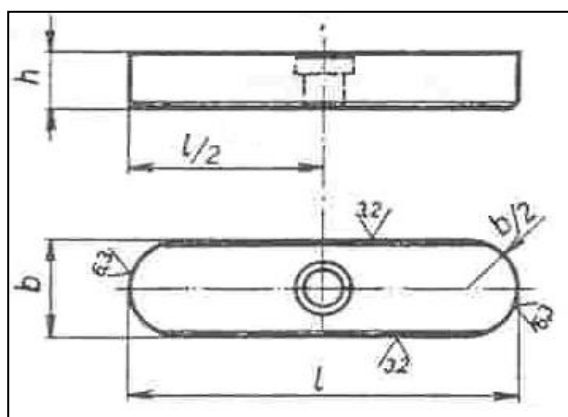
do 5ks 100,-kč

do 10ks 50kč

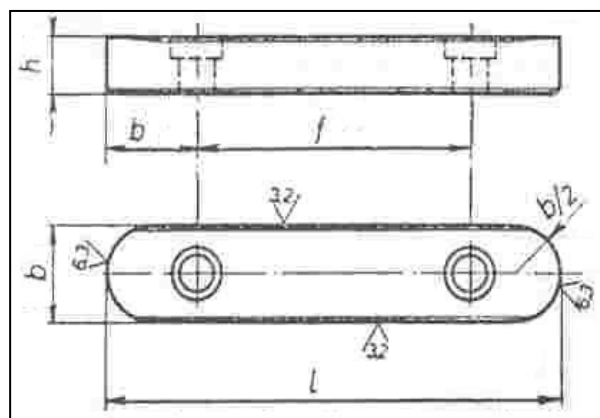
www.ferostar.cz

CENÍK TĚSNÝCH PER DLE NÍŽE UVEDENÝCH NOREM

Pera výměnná s 1 přídržným šroubem
ČSN 02 2575 (DIN 6885 forma C zaoblené,
DIN 6885 forma D rovné konce)



Pera výměnná se 2 přídržnými šrouby
ČSN 02 2570 (DIN 6885 forma E zaoblené,
DIN 6885 forma F-rovné konce)



**Pero výměnné s 1 přídržným šroubem dle ČSN 02 2575
DIN 6885 forma C-zaoblené konce;forma D-rovné konce**

| Rozměr v mm | Cena za kus dle DIN | Cena za kus dle ČSN | Rozměr v mm | Cena za kus dle DIN | Cena za kus dle ČSN |
|-----------------|---------------------------|---------------------------|------------------|---------------------------|---------------------------|
| 8x7x18 | 45.90 | 47.50 | 20x12x56 | 100.90 | 110.80 |
| 8x7x20 | 46.00 | 47.50 | 20x12x63 | 89.60 | 96.10 |
| 8x7x22 | 46.10 | 47.60 | 20x12x70 | 106.20 | 117.70 |
| 8x7x24 | 46.20 | 47.80 | 20x12x80 | 108.80 | 121.10 |
| 8x7x25 | 46.30 | 47.90 | 20x12x90 | 110.80 | 123.70 |
| 8x7x28 | 46.40 | 48.00 | 22x14x63 | 110.00 | 120.20 |
| 8x7x32 | 46.60 | 48.30 | 22x14x70 | 122.20 | 136.10 |
| 8x7x36 | 46.90 | 48.70 | 22x14x80 | 125.40 | 140.20 |
| 8x7x40 | 47.10 | 48.90 | 22x14x90 | 128.70 | 144.50 |
| 10x8x25 | 50.30 | 52.20 | 25x14x70 | 131.60 | 148.30 |
| 10x8x28 | 50.50 | 52.50 | 25x14x80 | 135.10 | 152.80 |
| 10x8x32 | 50.90 | 53.00 | 25x14x90 | 138.90 | 157.80 |
| 10x8x36 | 51.20 | 53.40 | 28x16x80 | 162.70 | 186.30 |
| 10x8x40 | 51.50 | 53.80 | 28x16x90 | 169.20 | 194.80 |
| 10x8x45 | 51.90 | 54.30 | 28x16x100 | 173.30 | 200.10 |
| 10x8x50 | 52.70 | 55.30 | 28x16x130 | 201.30 | 236.50 |
| 12x8x32 | 52.20 | 54.70 | 32x18x60 | 190.30 | 214.40 |
| 12x8x36 | 52.60 | 55.20 | 32x18x90 | 208.80 | 238.50 |
| 12x8x40 | 53.00 | 55.70 | 32x18x100 | 217.80 | 250.20 |
| 12x8x45 | 53.50 | 56.40 | 32x18x185 | 216.60 | 248.60 |
| 12x8x50 | 54.30 | 57.40 | 36x20x100 | 254.30 | 294.60 |
| 12x8x100 | 67.30 | 74.30 | 36x20x110 | 261.30 | 303.70 |
| 14x9x40 | 58.10 | 61.00 | 36x20x125 | 271.80 | 317.30 |
| 14x9x45 | 58.70 | 62.20 | 36x20x200 | 343.20 | 410.20 |
| 14x9x50 | 59.90 | 63.80 | 50x28x140 | 479.3 | 575.10 |
| 14x9x56 | 60.70 | 64.80 | | | |
| 14x9x90 | 71.40 | 78.70 | | | |
| 16x10x45 | 64.80 | 69.30 | | | |
| 16x10x50 | 67.00 | 72.10 | | | |
| 16x10x56 | 67.90 | 73.30 | | | |
| 16x10x63 | 69.10 | 74.80 | | | |
| 16x10x75 | 71.60 | 78.10 | | | |
| 18x11x45 | 85.20 | 91.60 | | | |
| 18x11x50 | 86.90 | 93.80 | | | |
| 18x11x56 | 88.10 | 95.30 | | | |
| 18x11x63 | 89.60 | 97.30 | | | |
| 18x11x64 | 90.30 | 98.20 | | | |
| 18x11x70 | 91.70 | 100.00 | | | |
| 18x11x95 | 85.90 | 92.50 | | | |
| 18x11x100 | 99.60 | 110.30 | | | |

Pero výměnné se 2 přídržnými šrouby dle ČSN 02 2570

| Rozměr v mm | Cena za kus dle ČSN | Rozměr v mm | Cena za kus dle ČSN | Rozměr v mm | Cena za kus dle ČSN |
|----------------|---------------------------|----------------|---------------------------|----------------|---------------------------|
| 10x8x50 | 79.30 | 20x12x100 | 174.70 | 36x20x200 | 510.20 |
| 10x8x56 | 80.00 | 20x12x110 | 178.80 | 36x20x220 | 528.40 |
| 10x8x63 | 80.70 | 20x12x125 | 182.70 | 36x20x250 | 560.90 |
| 10x8x70 | 82.10 | 20x12x140 | 187.30 | 36x20x280 | 588.20 |
| 10x8x80 | 84.00 | 20x12x160 | 196.80 | 36x20x315 | 620.10 |
| 10x8x90 | 93.80 | 20x12x180 | 201.70 | 36x20x355 | 661.90 |
| 10x8x100 | 95.70 | 20x12x200 | 209.50 | 36x20x400 | 714.80 |
| 10x8x110 | 96.80 | 20x12x220 | 217.20 | | |
| 12x8x63 | 83.70 | 22x14x125 | 217.50 | | |
| 12x8x70 | 84.70 | 22x14x140 | 227.50 | | |
| 12x8x80 | 87.20 | 22x14x160 | 235.90 | 40x22x250 | 686.60 |
| 12x8x90 | 96.20 | 22x14x180 | 244.20 | 40x22x280 | 721.00 |
| 12x8x100 | 98.30 | 22x14x200 | 255.40 | 40x22x315 | 761.20 |
| 12x8x110 | 99.60 | 22x14x220 | 266.30 | 40x22x400 | 858.50 |
| 12x8x125 | 101.50 | 22x14x250 | 282.1 | | |
| 14x9x70 | 94.90 | 25x14x140 | 241.20 | 45x25x280 | 772.90 |
| 14x9x80 | 97.70 | 25x14x160 | 258.30 | 45x25x315 | 813.20 |
| 14x9x90 | 105.70 | 25x14x180 | 265.40 | 45x25x400 | 923.30 |
| 14x9x100 | 107.40 | 25x14x200 | 280.30 | | |
| 14x9x110 | 109.10 | 25x14x220 | 289.90 | | |
| 14x9x125 | 113.40 | 25x14x250 | 303.90 | 50x28x315 | 1044.20 |
| 14x9x140 | 115.90 | 25x14x280 | 323.50 | 50x28x350 | 1124.20 |
| 14x9x160 | 110.40 | | | 50x28x400 | 1219.50 |
| 16x10x80 | 110.90 | 28x16x160 | 325.20 | | |
| 16x10x90 | 114.70 | 28x16x180 | 336.90 | | |
| 16x10x100 | 122.50 | 28x16x200 | 351.90 | | |
| 16x10x110 | 124.50 | 28x16x220 | 363.50 | | |
| 16x10x125 | 127.40 | 28x16x250 | 385.90 | | |
| 16x10x140 | 130.30 | 28x16x280 | 402.90 | | |
| 16x10x180 | 138.4 | 28x16x320 | 433.80 | | |
| 18x11x90 | 152.50 | 32x18x100 | 340.2 | | |
| 18x11x100 | 154.30 | 32x18x180 | 410.60 | | |
| 18x11x110 | 156.90 | 32x18x200 | 429.90 | | |
| 18x11x125 | 166.40 | 32x18x220 | 445.20 | | |
| 18x11x140 | 170.20 | 32x18x250 | 473.90 | | |
| 18x11x160 | 181.50 | 32x18x280 | 497.10 | | |
| 18x11x180 | 186.80 | 32x18x315 | 532.40 | | |
| 18x11x200 | 193.70 | 32x18x355 | 572.90 | | |

**Pero výměnné se 2 přídržnými šrouby a odtlačovacím šroubem dle
DIN 6885 forma E-zaoblené konce, DIN 6885 forma F-rovné konce**

| Rozměr v mm | Cena za kus dle DIN | Rozměr v mm | Cena za kus dle DIN | Rozměr v mm | Cena za kus dle DIN |
|----------------|---------------------------|----------------|---------------------------|----------------|---------------------------|
| 8x7x40 | 68.10 | | | | |
| 8x7x45 | 66.70 | 16x10x180 | 174.8 | 28x16x140 | 319.4 |
| 8x7x50 | 68.60 | | | 28x16x160 | 332.30 |
| 8x7x56 | 68.90 | 18x11x80 | 171.20 | 28x16x180 | 341.30 |
| 8x7x63 | 69.50 | 18x11x90 | 175.20 | 28x16x200 | 352.90 |
| 8x7x70 | 70.50 | 18x11x100 | 176.60 | 28x16x220 | 361.70 |
| 8x7x80 | 71.60 | 18x11x110 | 178.60 | 28x16x250 | 379.00 |
| 8x7x90 | 79.00 | 18x11x125 | 185.90 | 28x16x280 | 392.10 |
| | | 18x11x140 | 188.80 | 28x16x320 | 418.00 |
| 10x8x50 | 76.70 | 18x11x160 | 197.50 | | |
| 10x8x56 | 77.20 | 18x11x180 | 201.60 | 32x18x125 | 394.50 |
| 10x8x63 | 77.80 | 18x11x200 | 206.90 | 32x18x140 | 405.7 |
| 10x8x70 | 78.80 | | | 32x18x160 | 422.1 |
| 10x8x80 | 80.30 | 20x12x90 | 194.8 | 32x18x180 | 434.00 |
| 10x8x90 | 87.80 | 20x12x100 | 197.10 | 32x18x200 | 448.80 |
| 10x8x100 | 89.30 | 20x12x110 | 200.30 | 32x18x220 | 460.60 |
| 10x8x110 | 90.10 | 20x12x125 | 203.30 | 32x18x250 | 482.70 |
| | | 20x12x140 | 206.80 | 32x18x280 | 500.50 |
| 12x8x56 | 94.90 | 20x12x160 | 214.10 | 32x18x315 | 527.70 |
| 12x8x63 | 96.10 | 20x12x180 | 217.90 | 32x18x355 | 558.80 |
| 12x8x70 | 96.80 | 20x12x200 | 223.90 | | |
| 12x8x80 | 98.70 | 20x12x220 | 229.80 | 36x20x125 | 451.8 |
| 12x8x90 | 105.70 | | | 30x20x140 | 468.7 |
| 12x8x100 | 107.30 | 22x14x100 | 230.2 | 36x20x160 | 486.9 |
| 12x8x110 | 108.30 | 22x14x110 | 234.80 | 36x20x180 | 500.8 |
| 12x8x125 | 109.80 | 22x14x125 | 239.70 | 36x20x200 | 523.20 |
| 12x8x140 | 102.80 | 22x14x140 | 247.40 | 36x20x220 | 537.20 |
| | | 22x14x160 | 253.90 | 36x20x250 | 562.30 |
| 14x9x63 | 116.2 | 22x14x180 | 260.30 | 36x20x280 | 583.20 |
| 14x9x70 | 117.10 | 22x14x200 | 268.90 | 36x20x315 | 611.20 |
| 14x9x80 | 119.20 | 22x14x220 | 277.30 | 36x20x355 | 650.40 |
| 14x9x90 | 125.40 | 22x14x250 | 279 | 36x20x400 | 680.40 |
| 14x9x100 | 126.70 | | | | |
| 14x9x110 | 128.00 | 25x14x100 | 242.5 | | |
| 14x9x125 | 131.30 | 25x14x110 | 246.5 | 40x22x125 | 504.3 |
| 14x9x140 | 133.20 | 25x14x125 | 251.5 | 40x22x140 | 527.9 |
| 14x9x160 | 129.00 | 25x14x140 | 258.00 | 40x22x160 | 549.7 |
| | | 25x14x160 | 271.10 | 40x22x180 | 567.3 |
| 16x10x70 | 130.80 | 25x14x180 | 276.60 | 40x22x200 | 595.3 |
| 16x10x80 | 133.80 | 25x14x200 | 288.10 | 40x22x220 | 612.9 |
| 16x10x90 | 136.70 | 25x14x220 | 295.40 | 40x22x250 | 643.50 |
| 16x10x100 | 142.70 | 25x14x250 | 206.20 | 40x22x280 | 670.00 |
| 16x10x110 | 144.20 | 25x14x280 | 321.30 | 40x22x315 | 705.20 |
| 16x10x125 | 146.40 | | | 40x22x400 | 740.50 |
| 16x10x140 | 148.70 | 28x18x110 | 309.70 | | |
| 16x10x160 | 139.00 | 28x18x125 | 318.5 | | |

**Pero výměnné se 2 přídržnými šrouby a odtlačovacím šroubem dle
DIN 6885-1 forma E, s rovnými konci DIN 6885-1 forma F**

| Rozměr v mm | Cena za kus dle DIN |
|------------------------|------------------------------------|
| 45x25x125 | 588.90 |
| 45x25x140 | 616.40 |
| 45x25x160 | 637.90 |
| 45x25x180 | 655.20 |
| 45x25x200 | 674.50 |
| 45x25x220 | 691.80 |
| 45x25x250 | 730.90 |
| 45x25x280 | 756.80 |
| 45x25x330 | 800.00 |
| 45x25x400 | 872.50 |
| 50x28x140 | 731.30 |
| 50x28x160 | 761.50 |
| 50x28x180 | 787.60 |
| 50x28x200 | 817.60 |
| 50x28x220 | 843.60 |
| 50x28x250 | 895.70 |
| 50x28x280 | 934.70 |
| 50x28x320 | 990.90 |
| 50x28x350 | 1046.00 |
| 50x28x400 | 1119.30 |

Poznámka: Také vyrábíme pera pouze s
odtlačovacím šroubem např.
DIN 6885 forma AS
DIN 6885 forma BS

pera o rozměrech 8x7 a 10x8 jsou bez odtlač.šroubu